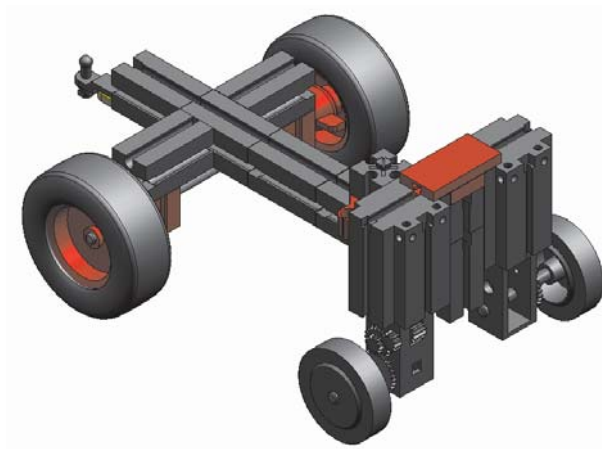
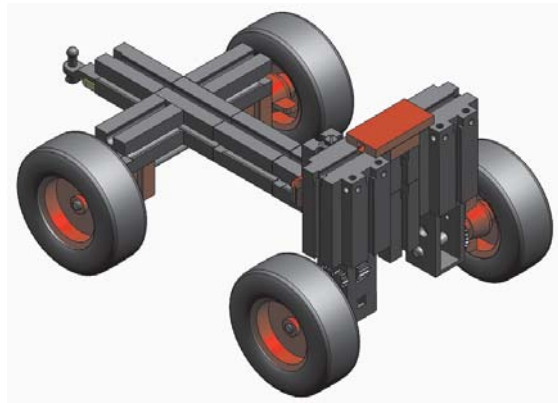


VOZILO "A"



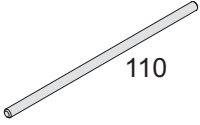
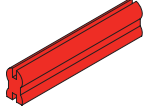
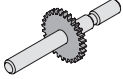
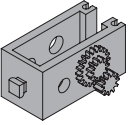

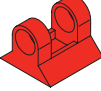
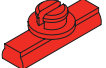
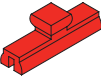
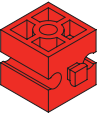
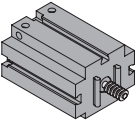
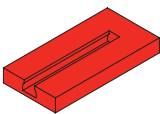

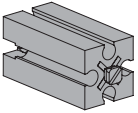
40000 Čakovec,
T. Goričanca 2
tel: 040/364-445
fax:040/364-230

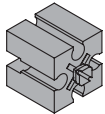
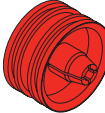
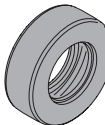


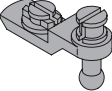

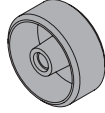
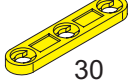
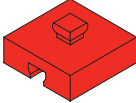
WEB: <http://www.didakta.hr>
E-mail: didakta@ck.t-com.hr

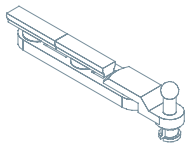


VOZILO "A"

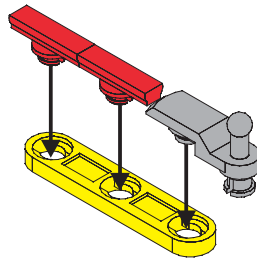
ELEMENTI

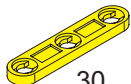
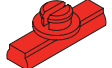
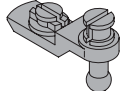
1	 110	31031	
2		31061	
4		31064	
2		31078	
2		31426	
2		31436	
2		31848	
4		31982	
2		32064	
2		32293	
1		32330	
2		32870	
7		32879	

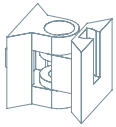
2		32881	
4		32883	
4		32913	
2		34995	
4		35033	
1		35068	
2		35969	
2		36574	
1	 30	38538	
1		37237	



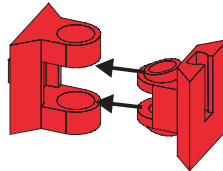
x 1 A sklop

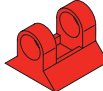



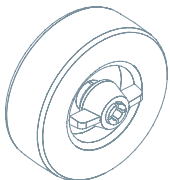
- 1**
-  30
x 1 - 38538
 -  x 2 - 31848
 -  x 1 - 35068



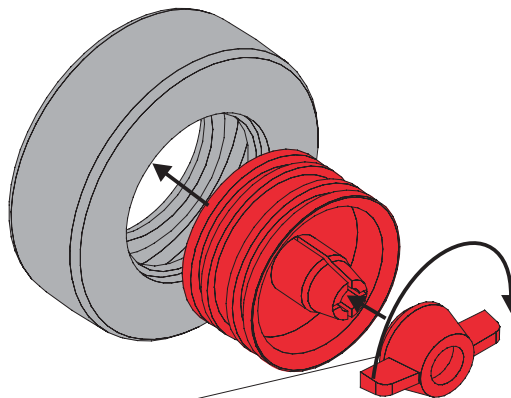
x 2 B sklop



- 2**
-  x 1 - 31436
 -  x 1 - 31426

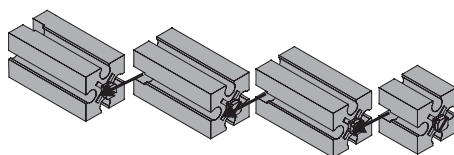
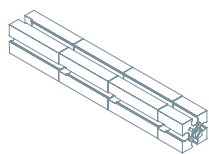


x 4 C sklop

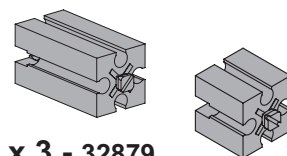


- 3**
-  x 1 - 35033
 -  x 1 - 32913
 -  x 1 - 32883

Leptir maticu uvrnuti toliko da se drži, ne prejako. Kotač još trebate montirati na osovinu.

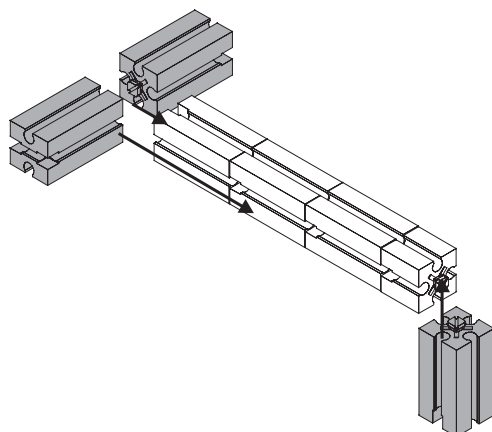
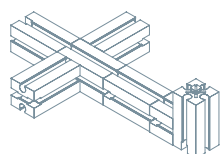


4

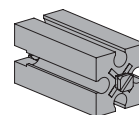


x 3 - 32879

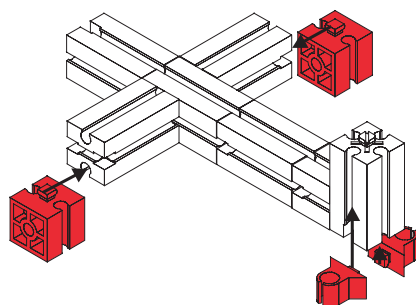
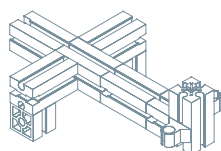
x 1 - 32881



5



x 3 - 32879



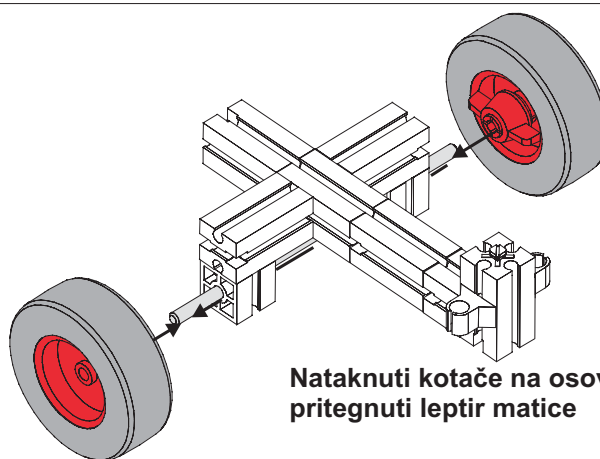
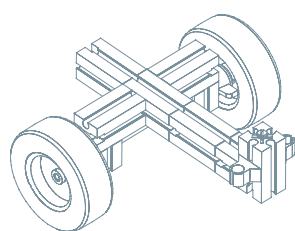
6



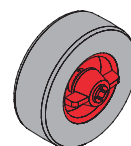
x 2 - 32064



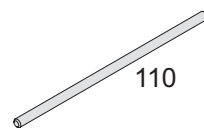
x 2 - 35969



7



x 2 - sklop C

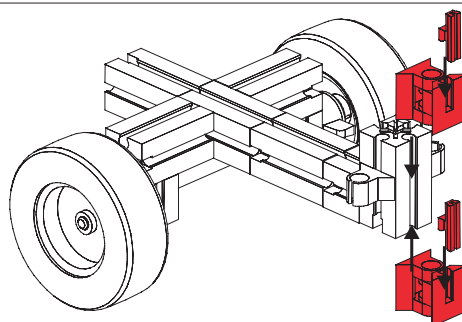
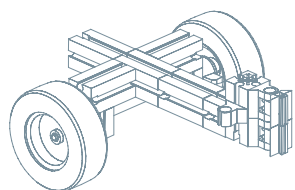


110

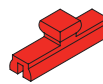
x 1 - 31031

Nataknuti kotače na osovinu i pritegnuti leptir matice

110



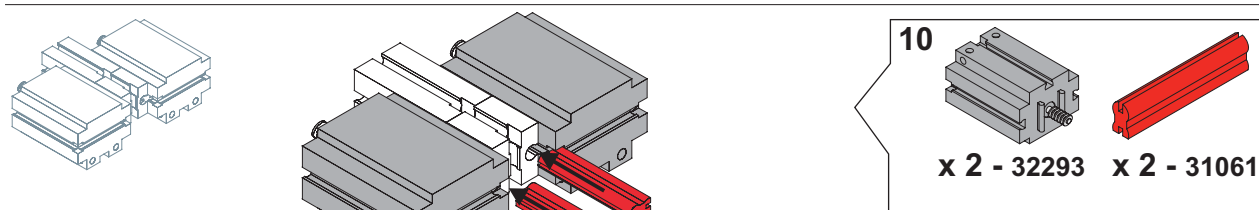
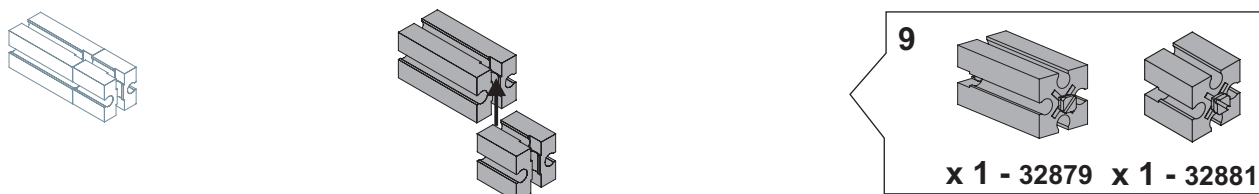
8



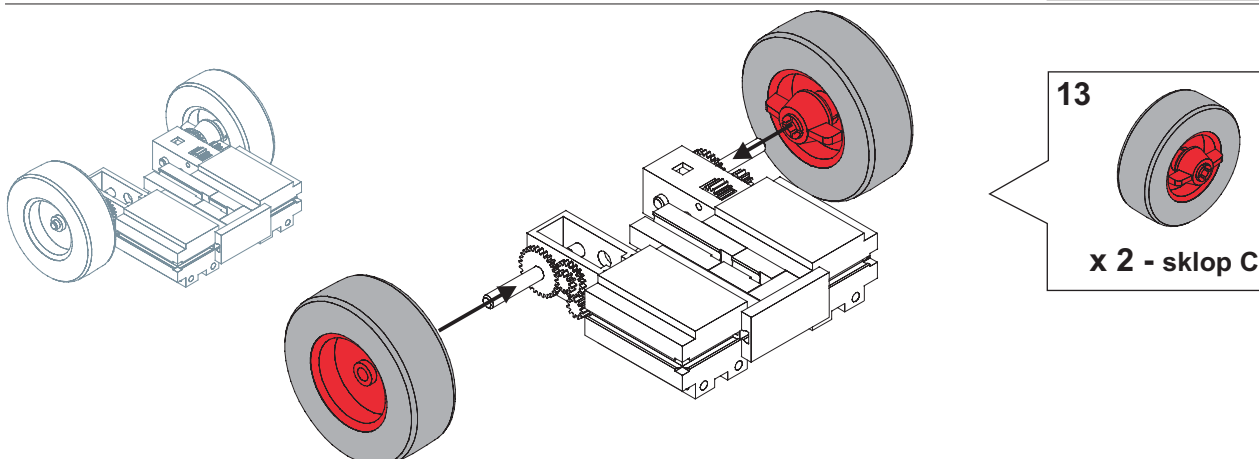
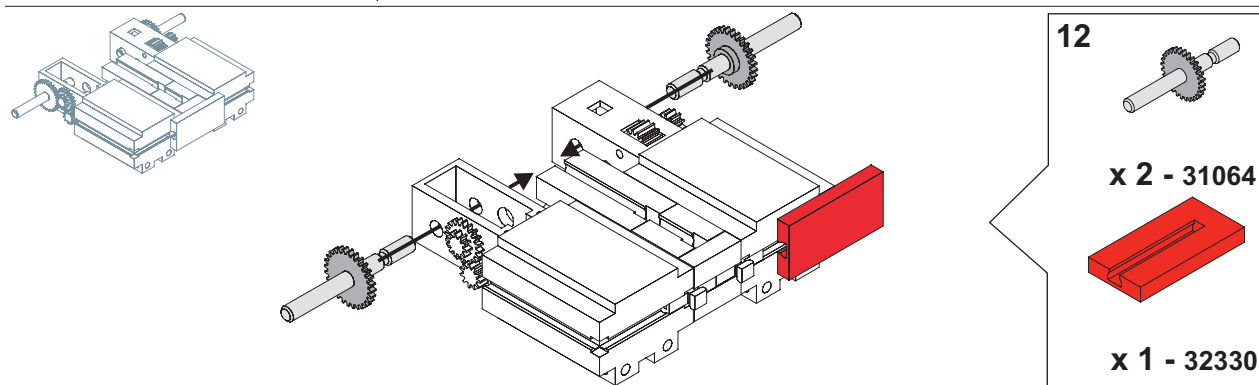
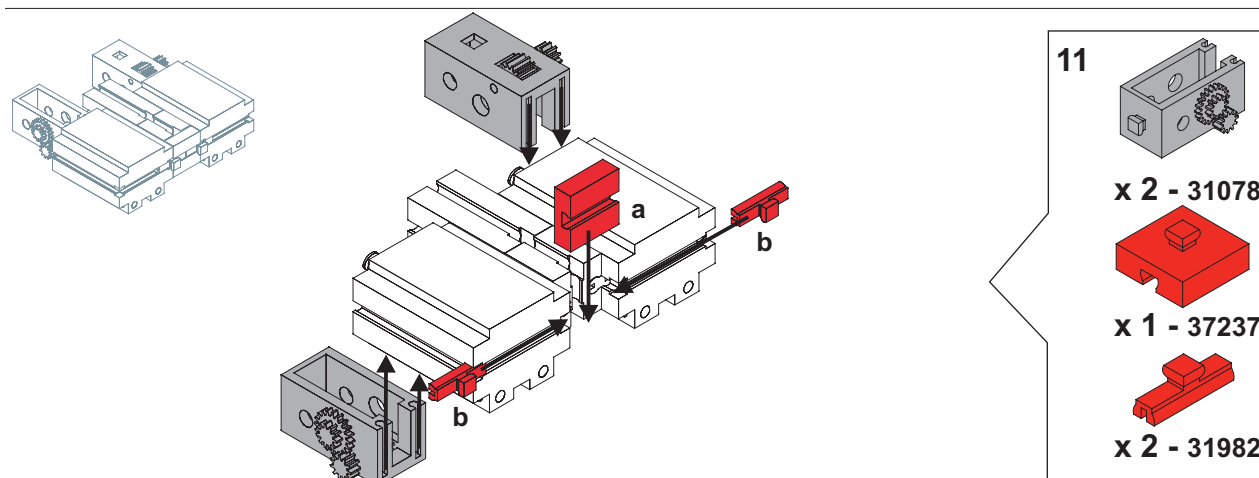
x 2 - 31982

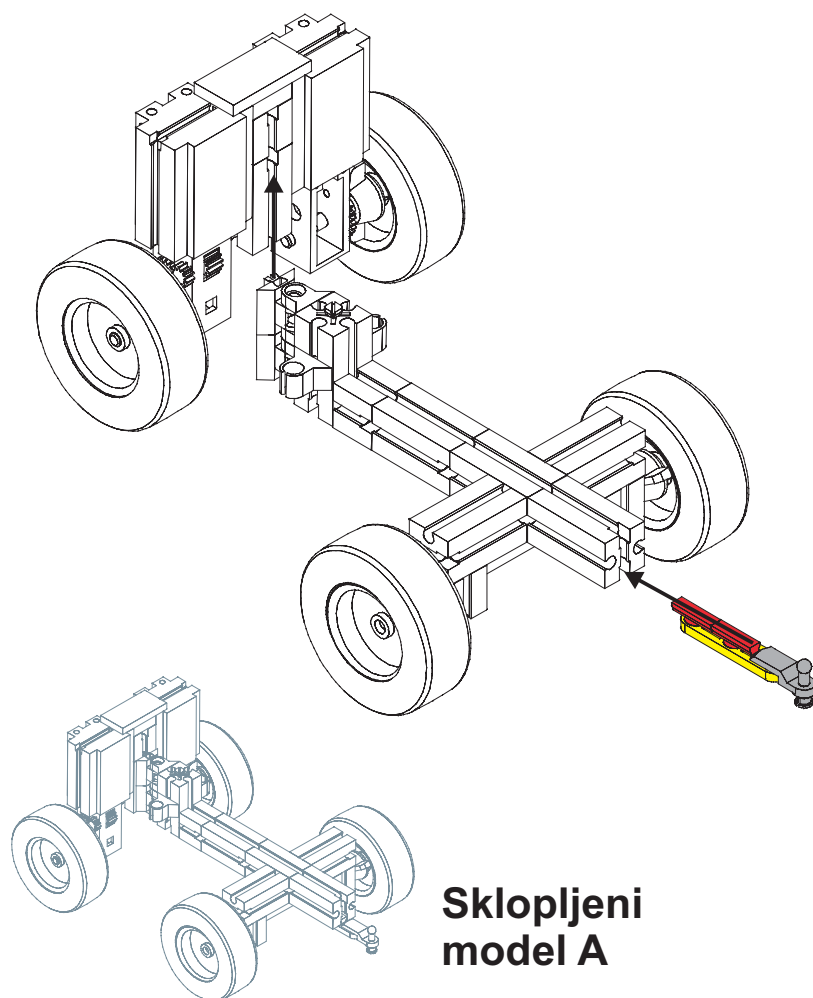


x 2 - sklop B



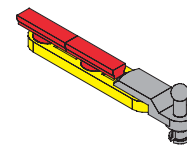
Motori su jednako okrenut





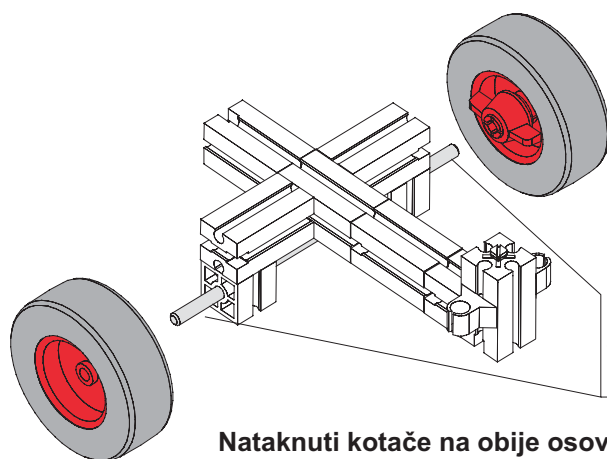
**Sklopljeni
model A**

14



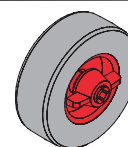
x 1 - sklop A

ZAMJENA OSOVINE SA DVIJE POLUOSOVINE



**Nataknuti kotače na obje osovine i
pritegnuti leptir matice**

7a



x 2 - sklop C

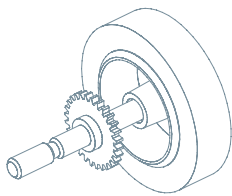


x 2 - 32870

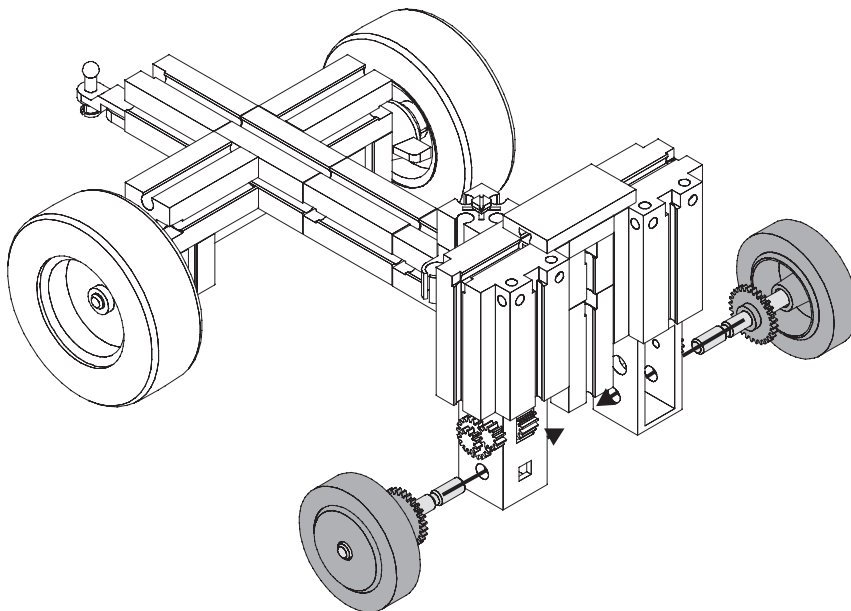
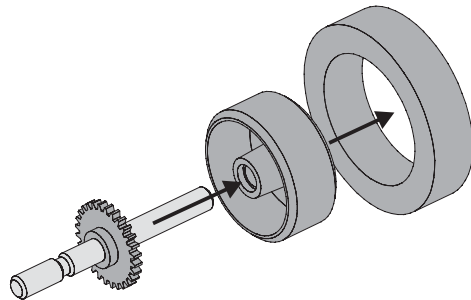
**Osovinu zamjenite sa dvije poluosovine.
Glava poluosovine treba biti sa unutarnje strane.**

ZAŠTO VOZILO LAKŠE SKREĆE U LIJEVU I DESNU STRANU ?

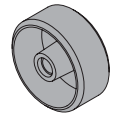
SASTAVITI DVA SKLOPA M



x 2 SKLOP M



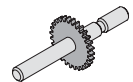
14



x 2 - 36574



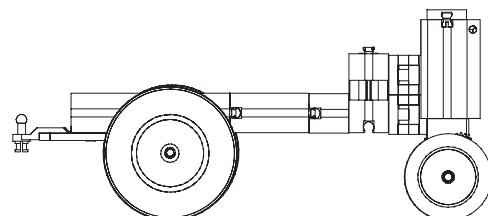
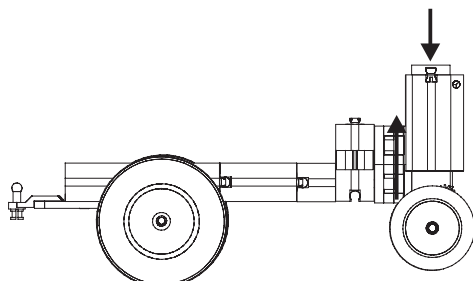
x 2 - 34995



x 2 - 31064

NAPOMENA:

Prije montiranja malih kotača izvadite iz getribe velike kotače zajedno s osovinom.



Podesite visinu prednjih kotača pomicanjem prednjeg sklopa prema dolje.